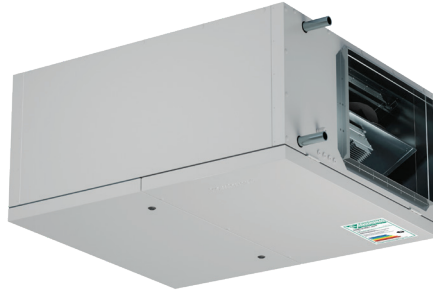


# Verso S 3000 F C5

Nominalus įrenginio našumas, m <sup>3</sup> /h	3915
Nominalus įrenginio našumas, l/s	1088
Ventiliatoriaus pavaros elektrinė jėgimo galia atskaitos taške, W	629
Oro filtrų matmenys BxHxL, mm	450x480x96
Bendri įrenginio matmenys BxHxL, mm	1015x555x1160
Šilumos ir garso izoliacijos storis, mm	50
Priežiūros erdvė, mm	600
Masė, kg	130



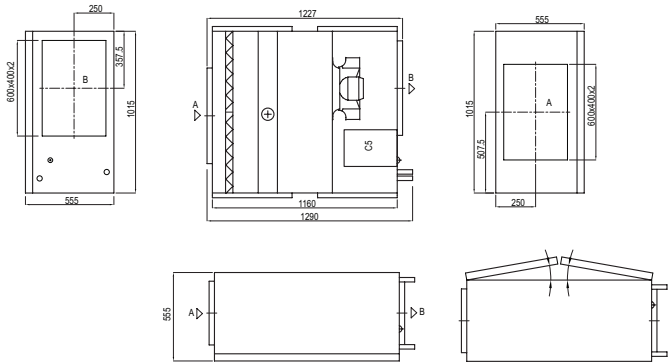
## Akustinės savybės

Suminis A sverties garso galios lygis  $L_{WA}$ , dB(A) nominaliam srautui

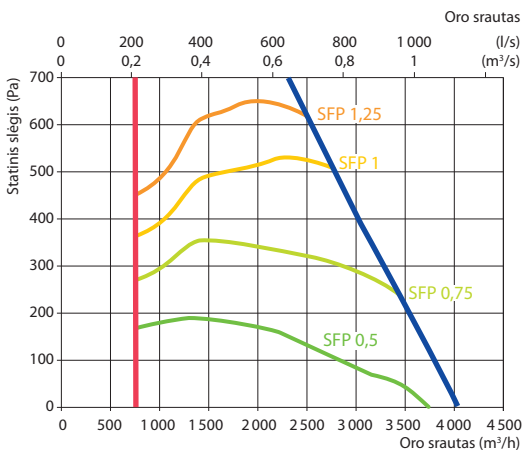
Iš lauko imamas oras	66
Į patalpą tiekiamas oras	77
Korpusas	52

Suminis A sverties garso slėgio lygis  $L_{pA}$ , dB(A) 10 m<sup>2</sup> ploto gerai garsą sugeriančioje patalpoje, 3 m atstumu nuo korpuso

Į aplinką	42
-----------	----



## Našumas



\* ErP2018 reikalavimų atitikimą tikrinti parinkimo programoje.

## Priedai

Uždarymo sklendė	SRU-M-600x400+LF24/LM24
Triukšmo slopintuvas	A STS-IVR3BA-600-400-700-S B STS-IVR3BA-600-400-1250-S
Aprišimo mazgas	PPU-HW-3R-25-6.3-W2
Vandeninis aušintuvas	DCW-3,0-20
2-eigis vožtuvas	VVP45.25-6,3+SSB61
Freoninis aušintuvas	DCF-3,0-20-2
Šalčio mašina	2xMOU-36HFN8+KA8243

## Techniniai duomenys

Oro tiekimo įrenginys	Maitinimas, V	Šildytuvo galia, kW	Maksimalus srovės stiprumas, A	ΔT, °C
Verso S 3000 F-HW	3~400	-	3,8	-

## Vandeninis oro šildytuvas

Vandens temperatūra į/iš, °C	80/60	70/50	60/40
Galia, kW	35,4	35,4	35,4
Vandens srautas, dm <sup>3</sup> /h	1557	1550	1509
Slėgio kritimas, kPa	3,3	3,3	3,3
Temperatūra prieš/už, °C	-5 / 22,0	-5 / 22,0	-5 / 22,0
Maksimali galia, kW	54,4	46,1	37,7
Prijungimas, "		1	

## Montavimo padėtys

