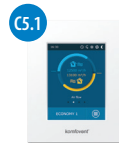


Verso S 1300 F C5

| | |
|--|-------------|
| Nominalus įrenginio našumas, m ³ /h | 1347 |
| Nominalus įrenginio našumas, l/s | 374 |
| Ventiliatoriaus pavaro elektrinė jėgimo galia atskaitos taške, W | 350 |
| Oro filtrų matmenys BxHxL, mm | 558x287x46 |
| Bendri įrenginio matmenys BxHxL, mm | 700x350x893 |
| Šilumos ir garso izoliacijos storis, mm | 50 |
| Priežiūros erdvė, mm | 400 |
| Masė, kg | 46 |



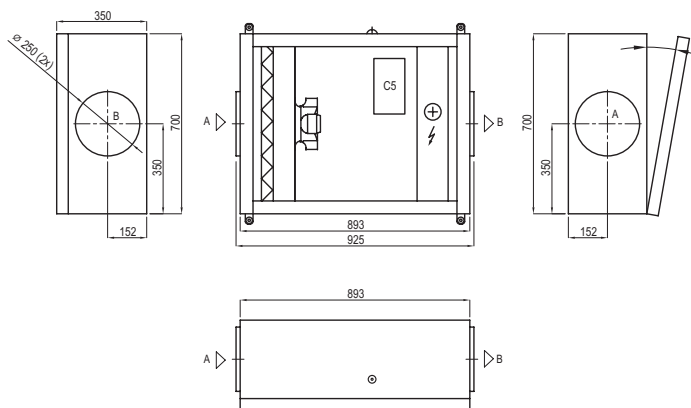
Akustinės savybės

Suminis A sverties garso galios lygis L_{WA}, dB(A) nominaliam srautui

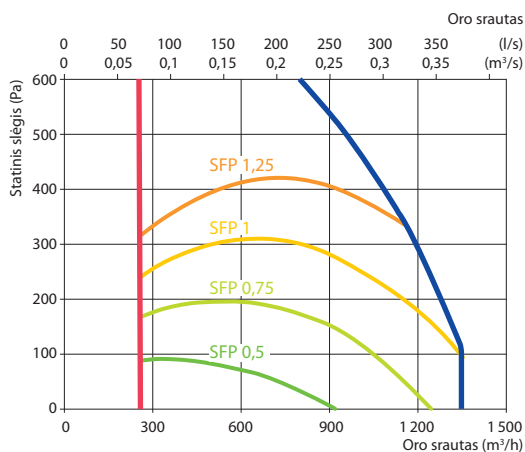
| | |
|---------------------------|----|
| Iš lauko imamas oras | 74 |
| Į patalpas tiekiamas oras | 80 |
| Korpusas | 56 |

Suminis A sverties garso slėgio lygis L_{PA}, dB(A) 10 m² ploto gerai garsą sugeriančioje patalpoje, 3 m atstumu nuo korpuso

| | |
|-----------|----|
| Į aplinką | 46 |
|-----------|----|



Našumas



* ErP2018 reikalavimų atitikimą tikrinti parinkimo programoje.

Techniniai duomenys

| Oro tiekimo įrenginys | Maitinimas, V | Šildytuvo galia, kW | Maksimalus srovės stiprumas, A | ΔT, °C |
|-----------------------|---------------|---------------------|--------------------------------|--------|
| Verso S 1300 F-HE/9 | 3~400 | 9,0 | 15,7 | 19,5 |
| Verso S 1300 F-HE/15 | 3~400 | 15,0 | 24,4 | 32,6 |
| Verso S 1300 F-HW | 1~230 | - | 3 | - |

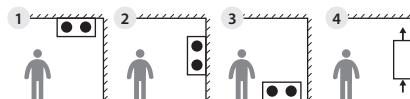
Vandeninis oro šildytuvas

| | | | |
|-------------------------------------|-----------|-----------|-------------|
| Vandens temperatūra į/iš, °C | 80/60 | 70/50 | 60/40 |
| Galia, kW | 10,7 | 8,9 | 7 |
| Vandens srautas, dm ³ /h | 471 | 389 | 303 |
| Slėgio kritimas, kPa | 1,9 | 1,4 | 1 |
| Temperatūra prieš/už, °C | -5 / 18,6 | -5 / 14,6 | -5,0 / 10,3 |
| Maksimali galia, kW | 10,7 | 8,9 | 7 |
| Prijungimas, " | | ½ | |

Priedai

| | |
|-----------------------|---|
| Uždarymo sklendė | AGUJ-M-250+LF24/LM24 |
| Triukšmo slopintuvas | A AGS-250-50-900-M B AGS-250-50-1200-M |
| Aprišimo mazgas | PPU-HW-3R-15-2.5-W2 |
| Vandeninis aušintuvas | DCW-1,4-9 |
| 2-eigis vožtuvas | VVP47.20-4,0+SSP61 |
| Freoninis aušintuvas | DCF-1,4-10 |
| Šalčio mašina | MOU-36HFN8+KA8243 |

Montavimo padėtys



2 3 4
tik su vandens šildytuvu