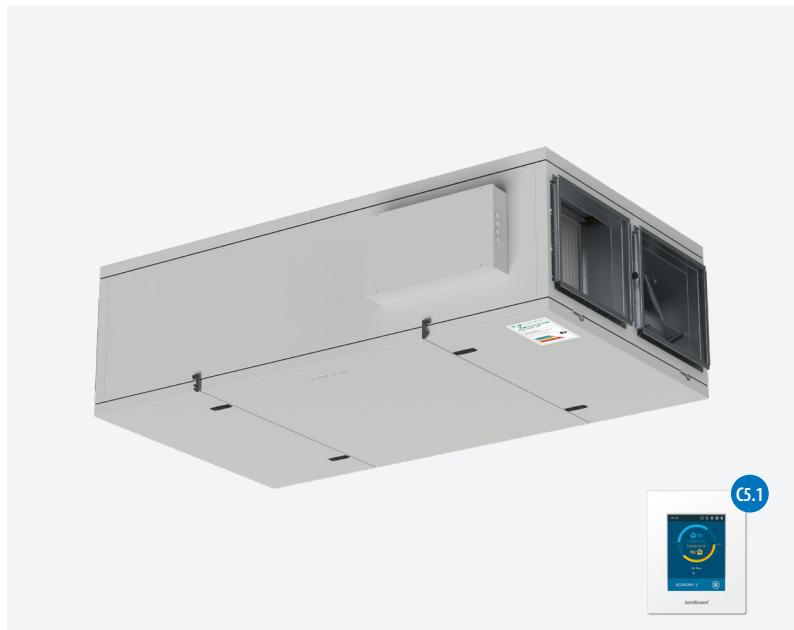
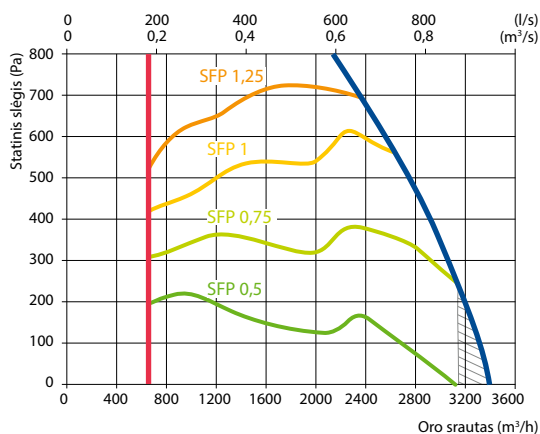


Verso R 3000 F C5

Nominalus oro kiekis pagal ErP 2018, m ³ /h	3150
Nominalus oro kiekis pagal ErP 2018, l/s	875
Elektrinio oro šildytuvo galia, kW / Δt, °C	9/7,9
Maitinimas HE, V	3~400
Maitinimas HW, V	3~400
Maksimalus srovės stiprumas HE, A	19,8
Maksimalus srovės stiprumas HW, A	7,1
Maitinimo kabelio skerspjūvis E, mm ²	5x4
Maitinimo kabelio skerspjūvis W, mm ²	5x1,5
Ventiliatoriaus pavaros elektrinė jėgimo galia esant didžiausiam srautui, W	720
Garso galia, Lwa, dBA	60
Garso slėgis, L _{PA} , dBA, (3 m)	49
Oro filtrų matmenys BxHxL, mm	560x540x96
Bendri įrenginio matmenys BxHxL, mm	1210x648x2160
Šilumos ir garso izoliacijos storis, mm	50
Priežiūros erdvė, mm	600
Masė, kg	289



Našumas

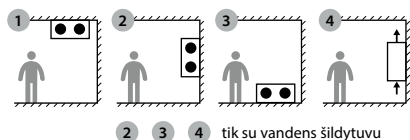


Neatitinka ErP2018 reikalavimų

Priedai

Uždarymo sklendė	SRU-M-500x400+LF24/LM24
Triukšmo slopintuvas	ODA/EHA STS-IVR3BA-600-400-700-S
Vandenis šildytuvas	SVK-700x400-2R
Aprišimo mazgas	PPU-HW-3R-15-1.6-W2
Vandenis aušintuvas	DCW-3,0-20
2-eigis vožtuvas (aušintuvas)	VVP45.25-6.3+SSB161.05HF
Freoninis aušintuvas	DCF-3,0-20-2
Šalčio mašina	2xMOU-36HFN8a+KA8140

Montavimo padėty



2 3 4 tik su vandens šildytuvu

Šiluminis naudingumas

Lauke, °C	Žiema					Vasara		
	-23	-15	-10	-5	0	25	30	35
Po šilumogražio, °C	12,8	14,5	15,5	16,5	17,5	22,6	23,6	24,6

Patalpos temperatūra + 22 °C, 20 % santykinė drėgmė.

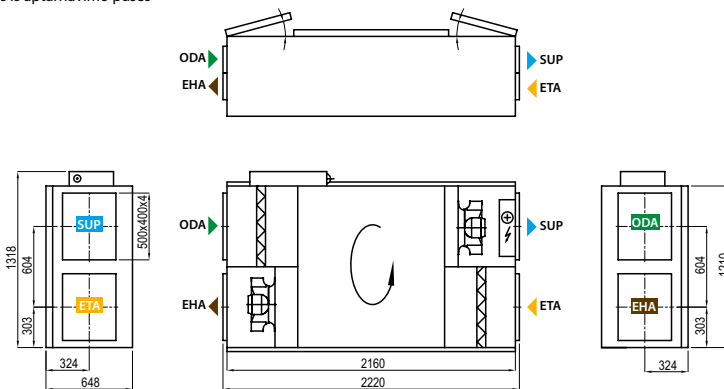
Vandenis kanalinis oro šildytuvas *

	Žiema		
	80/60	70/50	60/40
Vandens temperatūra į/iš, °C			
Galios, kW	10,2	10,2	10,2
Vandens srautas, dm ³ /h	450	448	446
Slėgio kritimas, kPa	8,1	8,2	8,3
Temperatūra prieš/ųž, °C	12,8 / 22,0		
Maksimali galia, kW	26,0	21,1	16,1
Prijungimas, "	½		

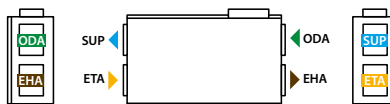
* užsakoma papildomai

Dešininis (R1)

Vaizdas iš aptarnavimo pusės



Kairinis (L1)



- ODA – iš lauko imamas oras
- SUP – į patalpą tiekiamas oras
- ETA – iš patalpų šalinamas oras
- EHA – į lauką išmetamas oras