

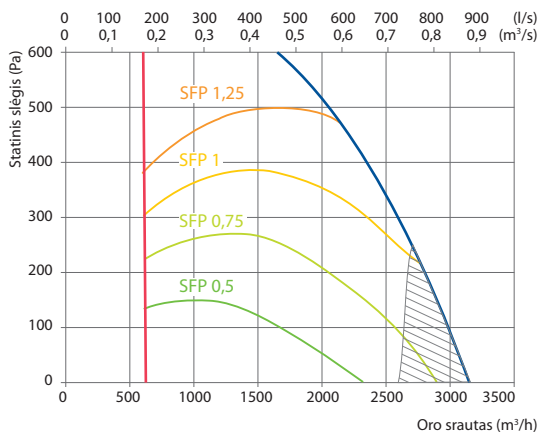
Verso R 2500 H C5

| | |
|---|----------------|
| Nominalus oro kiekis pagal ErP 2018, m ³ /h | 2650 |
| Nominalus oro kiekis pagal ErP 2018, l/s | 736 |
| Elektrinio oro šildytuvo galia, kW / Δt, °C | 7,5/7,3 |
| Maitinimas HE, V | 3~400 |
| Maitinimas HW, V | 1~230 |
| Maksimalus srovės stiprumas HE, A | 18,8 |
| Maksimalus srovės stiprumas HW, A | 8,3 |
| Maitinimo kabelio skerspjūvis E, mm ² | 5×4 |
| Maitinimo kabelio skerspjūvis W, mm ² | 3×1,5 |
| Ventiliatoriaus pavaros elektrinė jėgimo galia esant didžiausiam srautui, W | 762 |
| Garso galia, L _{w,ar} dBA | 55 |
| Garso slėgis, L _{pA,r} dBA, (3 m) | 44 |
| Oro filtrų matmenys B×H×L, mm | 792×392-10×500 |
| Tiekimo oro filtro klasė | ePM1 60 (F7) |
| Šalinamo oro filtro klasė | ePM10 60 (M5) |
| Bendri įrenginio matmenys B×H×L, mm | 1000×1000×1606 |
| Šilumos ir garso izoliacijos storis, mm | 50 |
| Priežiūros erdvė, mm | 900 |
| Masė, kg | 289 |



Našumas

Verso R 2500 H įrenginys su standartine komplektacija



Neatitinka ErP2018 reikalavimų

Priedai

| | |
|--|-----------------------------------|
| Uždarymo sklendė | SRU-M-700×300+LF24/LM24 |
| Triukšmo slopintuvas | ODA/EHA STS-IVR3BA-800-300-700-S |
| | SUP/ETA STS-IVR3BA-800-300-1250-S |
| Aprišimo mazgas | PPU-HW-3R-15-2,5-W2 |
| Vandeninis aušintuvas | DCW-2,5-17 |
| 2-eigis vožtuvas (aušintuvas) | VVP45.25-6,3+SSB161.05HF |
| Freoninis aušintuvas | DCF-2,5-17 |
| Šalčio mašina ortakiniui DX aušintuvui | MOU-55HFN8a+KA8142 |

Šiluminis naudingumas

| Lauke, °C | Žiema | | | | | Vasara | | |
|---------------------|-------|------|------|------|------|--------|------|------|
| | -23 | -15 | -10 | -5 | 0 | 25 | 30 | 35 |
| Po šilumogražio, °C | 12,7 | 14,3 | 15,4 | 16,4 | 17,4 | 22,6 | 23,7 | 24,7 |

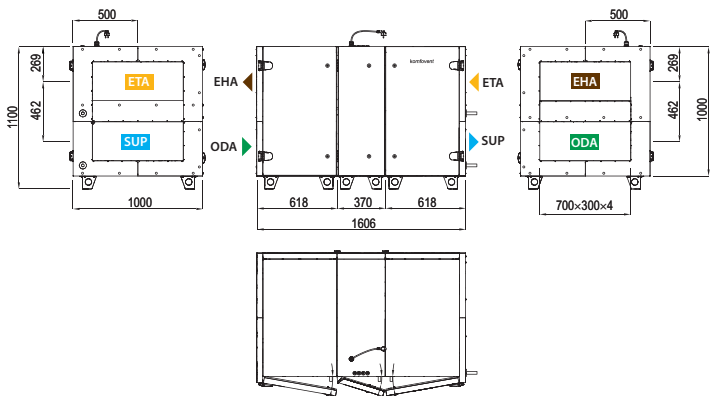
Patalpos temperatūra + 22 °C, 20 % santykinė drėgmė.

Vandeninis kanalinis oro šildytuvas

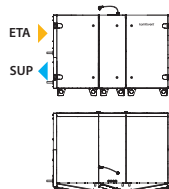
| Vandens temperatūra į/iš, °C | Žiema | | |
|-------------------------------------|-------------|-------|-------|
| | 80/60 | 70/50 | 60/40 |
| Galios, kW | 8,3 | 8,3 | 8,3 |
| Vandens srautas, dm ³ /h | 366 | 365 | 363 |
| Slėgio kritimas, kPa | 1 | 1 | 1 |
| Temperatūra prieš/už, °C | 12,7 / 22,0 | | |
| Maksimali galia, kW | 21,1 | 16,7 | 12,2 |
| Prijungimas, " | ½ | | |

Dešininis (R1)

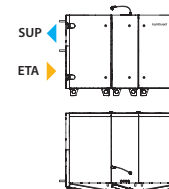
Vaizdas iš aptarnavimo pusės



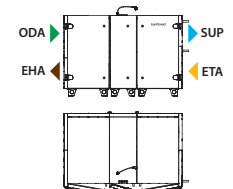
Kairinis (L1)



Kairinis (L2)



Dešininis (R2)



▶ ODA – iš lauko imamas oras

▶ SUP – į patalpas tiekiamas oras

▶ ETA – iš patalpų šalinamas oras

▶ EHA – į lauką išmetamas oras