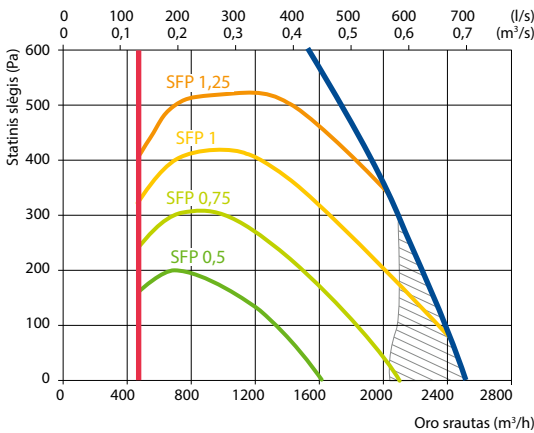


Verso R 2000 F C5

Nominalus oro kiekis pagal ErP 2018, m³/h	2070
Nominalus oro kiekis pagal ErP 2018, l/s	575
Elektrinio oro šildytuvo galia, kW / Δt, °C	7,5/9,3
Maitinimas HE, V	3~400
Maitinimas HW, V	1~230
Maksimalus srovės stiprumas HE, A	16,8
Maksimalus srovės stiprumas HW, A	6,3
Maitinimo kabelio skerspjūvis E, mm²	5×2,5
Maitinimo kabelio skerspjūvis W, mm²	3×1,5
Ventiliatoriaus pavaros elektrinė jėgimo galia esant didžiausiam srautui, W	670
Garso galia, Lwa, dBA	59
Garso slėgis, L _{PA} , dBA, (3 m)	48
Oro filtrų matmenys B×H×L, mm	560×420×96
Bendri įrenginio matmenys B×H×L, mm	1210×527×2060
Šilumos ir garso izoliacijos storis, mm	50
Priežiūros erdvė, mm	400
Masė, kg	280



Našumas

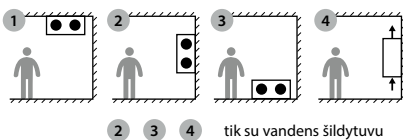


Neatitinka ErP2018 reikalavimų

Priedai

Uždarymo sklendė	AGUJ-M-355-LF24/LM24
Triukšmo slopintuvas	ODA/EHA AGS-355-100-900-M
	SUP/ETA AGS-355-100-1200-M
Vandeninis šildytuvas	DH-355
Aprišimo mazgas	PPU-HW-3R-15-1,6-W2
Vandeninis aušintuvas	DCW-2,0-13
Vand. šildytuvas-aušintuvas	DHCW-355
2-eigis vožtuvas (aušintuvas)	VVP47.20-4,0+SSF161.05HF
Freoninis aušintuvas	DCF-2,0-14
Šalčio mašina	MOU-48HFN8a+KA8140

Montavimo padėty



Šiluminis naudingumas

Lauke, °C	Žiema					Vasara		
	-23	-15	-10	-5	0	25	30	35
Po šilumogražio, °C	14,9	16,2	17,0	17,8	18,5	22,5	23,3	24,0

Patalpos temperatūra + 22 °C, 20 % santykinė drėgmė.

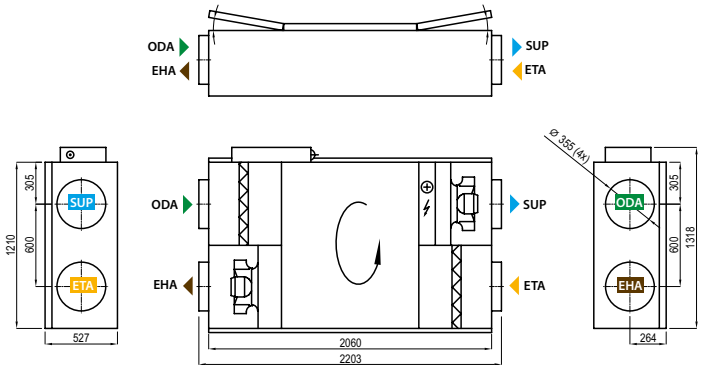
Vandeninis kanalinis oro šildytuvas *

Vandens temperatūra į/iš, °C	Žiema		
	80/60	70/50	60/40
Galios, kW	5,0	5,0	5,0
Vandens srautas, dm³/h	221	220	219
Slėgio kritimas, kPa	12,2	12,3	12,4
Temperatūra prieš/uz, °C	14,9/22		
Maksimali galia, kW	17,2	13,9	10,5
Prijungimas, "	½		

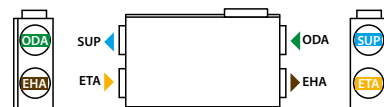
* užsakoma papildomai

Dešinysis (R1)

Vaizdas iš aptarnavimo pusės



Kairinis (L1)



- ODA – iš lauko imamas oras
- SUP – į patalpą tiekiamas oras
- ETA – iš patalpų šalinamas oras
- EHA – į lauką išmetamas oras