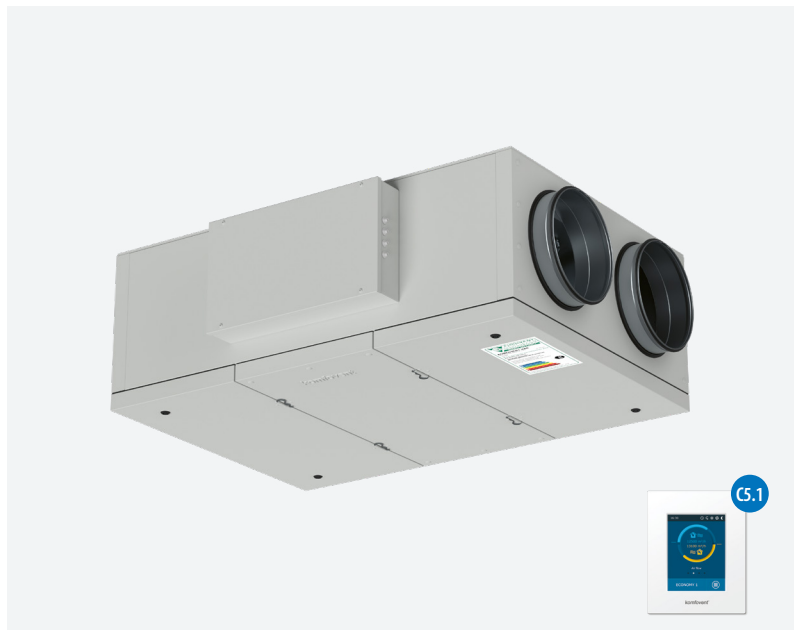
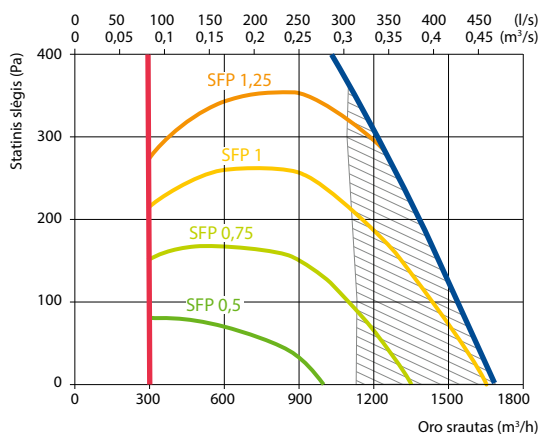


Verso R 1300 F C5

Nominalus oro kiekis pagal ErP 2018, m ³ /h	1134
Nominalus oro kiekis pagal ErP 2018, l/s	315
Elektrinio oro šildytuvo galia, kW / Δt, °C	3/5,7
Maitinimas HE, V	3~400
Maitinimas HW, V	1~230
Maksimalus srovės stiprumas HE, A	11,1
Maksimalus srovės stiprumas HW, A	7,1
Maitinimo kabelio skerspjūvis E, mm ²	5×1,5
Maitinimo kabelio skerspjūvis W, mm ²	3×1,5
Ventiliatoriaus pavaros elektrinė jėgimo galia esant didžiausiam srautui, W	370
Garso galia, Lwa, dBA	54
Garso slėgis, L _{PA} , dBA, (3 m)	44
Oro filtrų matmenys B×H×L, mm	410×420×46
Bendri įrenginio matmenys B×H×L, mm	940×480×1360
Šilumos ir garso izoliacijos storis, mm	50
Priežiūros erdvė, mm	400
Masė, kg	144



Našumas

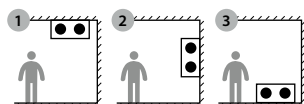


Neatitinka ErP2018 reikalavimų

Priedai

Uždarymo sklendė	AGUJ-M-315+LF24/LM24
Triukšmo slopintuvas	ODA/EHA AGS-315-100-900-M
	SUP/ETA AGS-315-100-1200-M
Vandeninis šildytuvas	DH-315
Aprišimo mazgas	PPU-HW-3R-15-1,0-W2
Vandeninis aušintuvas	DCW-1,2-8
Vand. šildytuvas-aušintuvas	DHCW-315
2-eigis vožtuvas (aušintuvas)	VVP47.15-2,5+SSF161.05HF
Freoninis aušintuvas	DCF-1,2-8
Šalčio mašina	MOU 24HFN8a+KA8140

Montavimo padėty



2 3 tik su vandens šildytuvu

Šiluminis naudingumas

Lauke, °C	Žiema					Vasara		
	-23	-15	-10	-5	0	25	30	35
Po šilumogražio, °C	10,0	12,1	13,5	14,8	16,1	22,8	24,1	25,5

Patalpos temperatūra + 22 °C, 20 % santykinė drėgmė.

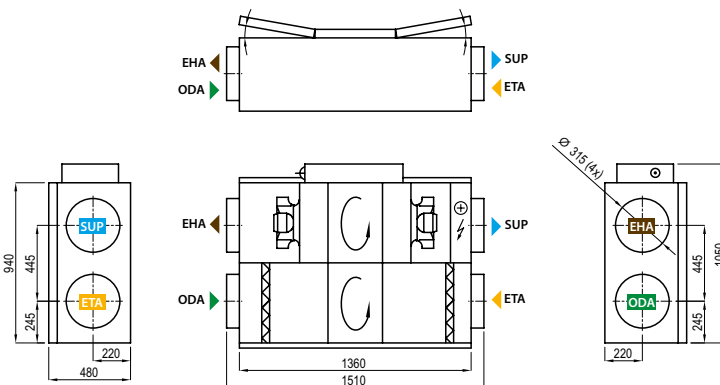
Vandeninis kanalinis oro šildytuvas *

Vandens temperatūra į/iš, °C	Žiema		
	80/60	70/50	60/40
Galia, kW	4,8	4,8	4,8
Vandens srautas, dm ³ /h	214	213	212
Slėgio kritimas, kPa	10,9	11,0	11,0
Temperatūra prieš/už, °C	10,0 / 22,0		
Maksimali galia, kW	12,4	10,2	8,0
Prijungimas, "	½		

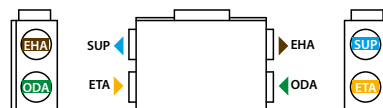
* užsakoma papildomai

Dešininis (R1)

Vaizdas iš aptarnavimo pusės



Kairinis (L1)



- ODA – iš lauko imamas oras
- SUP – į patalpą tiekiamas oras
- ETA – iš patalpų šalinamas oras
- EHA – į lauką išmetamas oras