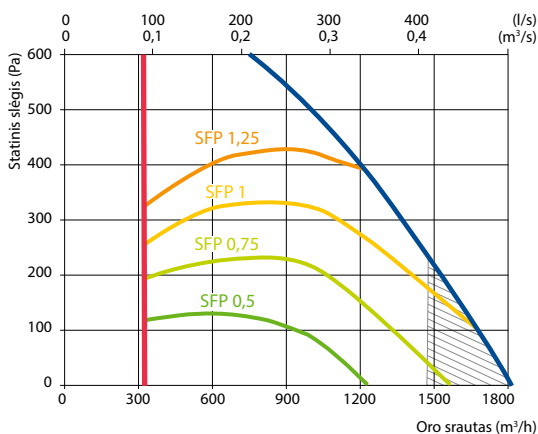


Verso CF 1500 F C5

Nominalus oro kiekis pagal ErP 2018, m³/h	1459
Nominalus oro kiekis pagal ErP 2018, l/s	405
Elektrinio oro šildytuvo galia, kW / Δt, °C	4,5/7,9
Maitinimas HE, V	3~400
Maitinimas HW, V	1~230
Maksimalus srovės stiprumas HE, A	13,3
Maksimalus srovės stiprumas HW, A	7,1
Maitinimo kabelio skerspjūvis E, mm²	5×2,5
Maitinimo kabelio skerspjūvis W, mm²	3×1,5
Ventiliatoriaus pavaros elektrinė jėgimo galia esant didžiausiam srautui, W	460
Garso galia, Lwa, dBA	57
Garso slėgis, L _{PA} , dBA, (3 m)	46
Oro filtrų matmenys B×H×L, mm	550×420×46
Bendri įrenginio matmenys B×H×L, mm	1100×527×1650
Šilumos ir garso izoliacijos storis, mm	50
Priežiūros erdvė, mm	400
Masė, kg	190



Našumas



Neatitinka ErP2018 reikalavimų

Priedai

Uždarymo sklendė	AGUJ-M-315-LF24/LM24
Triukšmo slopintuvas	ODA/EHA AGS-315-100-900-M
	SUP/ETA AGS-315-100-1200-M
Vandeninis šildytuvas	DH-315
Aprišimo mazgas	PPU-HW-3R-15-1-W2
Vandeninis aušintuvas	DCW-1,6-11
Vand. šildytuvas-aušintuvas	DHCW-315
2-eigis vožtuvas (aušintuvas)	VVP47.20-4,0+SSF161.05HF
Freoninis aušintuvas	DCF-1,6-11
Šalčio mašina	MOU-36HFN8a+KA8140

Montavimo padėtys



Šiluminis naudingumas

Lauke, °C	Žiema					Vasara		
	-23	-15	-10	-5	0	25	30	35
Po šilumogražio, °C	16,0	16,3	16,6	17,3	18,0	22,6	23,8	25,0

Patalpos temperatūra + 22 °C, 20 % santykinė drėgmė.

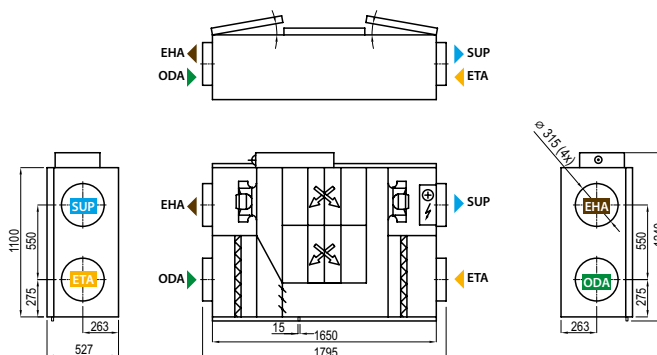
Vandeninis kanalinis oro šildytuvas *

Vandens temperatūra į/iš, °C	Žiema		
	80/60	70/50	60/40
Galios, kW	3,0	3,0	3,0
Vandens srautas, dm³/h	131	131	131
Slėgio kritimas, kPa	5,2	5,2	5,3
Temperatūra prieš/uz, °C	16,0 / 22,0		
Maksimali galia, kW	12,6	10,1	7,6
Prijungimas, "	½		

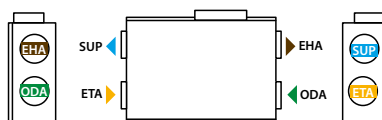
* užsakoma papildomai

Dešinysis (R1)

Vaizdas iš aptarnavimo pusės



Kairinis (L1)



- ▶ ODA – iš lauko imamas oras
- ▶ SUP – į patalpas tiekiamas oras
- ▶ ETA – iš patalpų šalinamas oras
- ▶ EHA – į lauką išmetamas oras