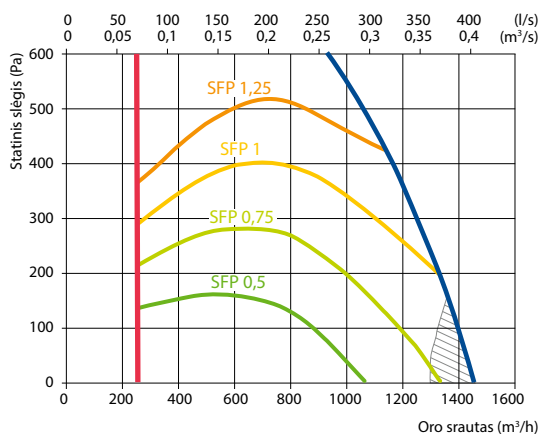


# Verso CF 1300 F C5

Nominalus oro kiekis pagal ErP 2018, m <sup>3</sup> /h	1317
Nominalus oro kiekis pagal ErP 2018, l/s	366
Elektrinio oro šildytuvo galia, kW / Δt, °C	4,5/9,5
Maitinimas HE, V	3~400
Maitinimas HW, V	1~230
Maksimalus srovės stiprumas HE, A	12,7
Maksimalus srovės stiprumas HW, A	6,5
Maitinimo kabelio skerspjūvis E, mm <sup>2</sup>	5×1,5
Maitinimo kabelio skerspjūvis W, mm <sup>2</sup>	3×1,5
Ventiliatoriaus pavaros elektrinė jėgimo galia esant didžiausiam srautui, W	360
Garso galia, Lwa, dBA	59
Garso slėgis, L <sub>PA</sub> , dBA, (3 m)	48
Oro filtrų matmenys B×H×L, mm	550×420×46
Bendri įrenginio matmenys B×H×L, mm	1100×527×1650
Šilumos ir garso izoliacijos storis, mm	50
Priežiūros erdvė, mm	400
Masė, kg	175



## Našumas



Neatitinka ErP2018 reikalavimų

## Priedai

Uždarymo sklendė	AGUJ-M-315+LF24/LM24
Triukšmo slopintuvas	ODA/EHA AGS-315-100-900-M SUP/ETA AGS-315-100-1200-M
Vandeninis šildytuvas	DH-315
Aprišimo mazgas	PPU-HW-3R-15-1-W2
Vandeninis aušintuvas	DCW-1,4-9
Vand. šildytuvas-aušintuvas	DHCW-315
2-eigis vožtuvas (aušintuvas)	VVP47.20-4,0+SSF161.05HF
Freoninis aušintuvas	DCF-1,4-10
Šalčio mašina	MOU-36HFN8a+KA8140

## Montavimo padėtys



## Šiluminis naudingumas

Lauke, °C	Žiema					Vasara		
	-23	-15	-10	-5	0	25	30	35
Po šilumogražio, °C	16,2	16,5	16,8	17,4	18,1	22,6	23,7	24,9

Patalpos temperatūra + 22 °C, 20 % santykinė drėgmė.

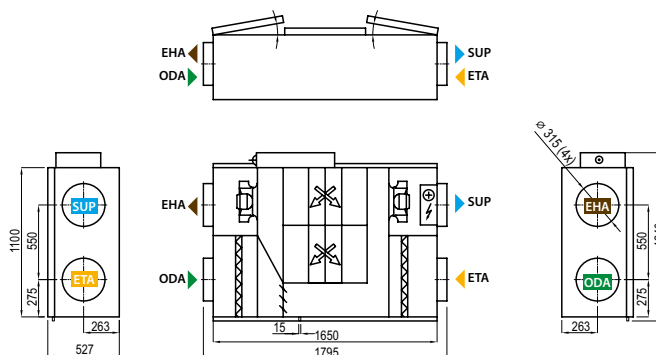
## Vandeninis kanalinis oro šildytuvas \*

Vandens temperatūra į/iš, °C	Žiema		
	80/60	70/50	60/40
Galia, kW	2,6	2,6	2,6
Vandens srautas, dm <sup>3</sup> /h	115	115	114
Slėgio kritimas, kPa	4,4	4,4	4,4
Temperatūra prieš/už, °C	16,2 / 22,0		
Maksimali galia, kW	11,9	9,5	7,1
Prijungimas, "	½		

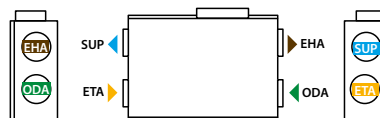
\* užsakoma papildomai

## Dešininis (R1)

Vaizdas iš aptarnavimo pusės



## Kairinis (L1)



- ODA – iš lauko imamas oras
- SUP – į patalpą tiekiamas oras
- ETA – iš patalpų šalinamas oras
- EHA – į lauką išmetamas oras