

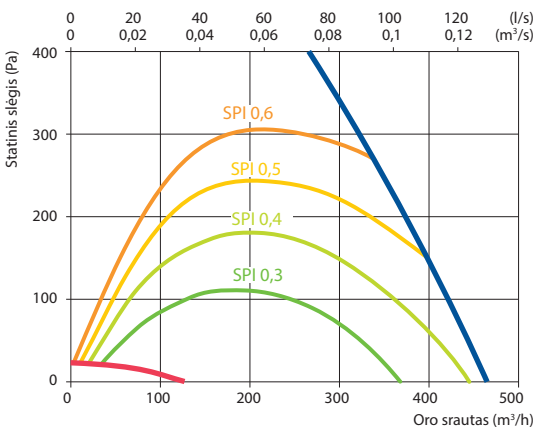
Domekt CF 400 V C6M

Maksimalus įrenginio našumas, m ³ /h	422
Maksimalus įrenginio našumas, l/s	117
Atskaitos srautas, m ³ /s	0,082
Atskaitos slėgio skirtumas, Pa	50
Savitoji įėjimo galia SPI, W/(m ³ /h)	0,28
Šilumos atgavimo šiluminis naudingumas, %	89
Oro šildytuvo galia, kW / Δt, °C	0,5/4,9
El. pirminio šildytuvo galia, kW / Δt, °C	1/9,9
Maitinimas, V	1~230
Maksimalus srovės stiprumas HE, A	8,1
Maitinimo kabelio skerspjūvis, mm ²	3×1,5
Ventiliatoriaus pavaros elektrinė įėjimo galia esant didžiausiam srautui, W	123
Ventiliatoriaus pavaros elektrinė įėjimo galia atskaitos taške, W	48
Garso galia, L _{WA} , dBA	45
Garso slėgis, L _{PA} , dBA, (3 m)	34
Oro filtrų matmenys B×H×L, mm	350×220×46
Bendri įrenginio matmenys B×H×L, mm	585×750×598
Priežiūros erdvė, mm	750
Masė, kg	55



Našumas

Įrenginys su standartine komplektacija



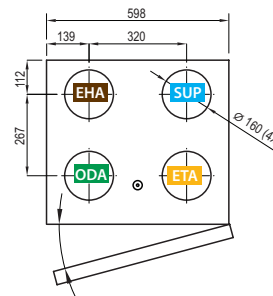
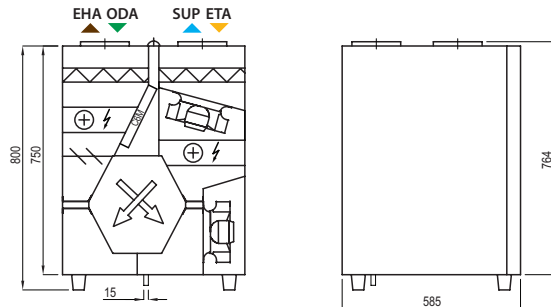
Priedai

Uždarymo sklendė	AGUJ-M-160+LF230/CM230
Triukšmo slopintuvai	ODA/EHA AGS-160-50-600-M SUP/ETA AGS-160-50-900-M
Vandeninis šildytuvas	DH-160
Aprišimo mazgas	PPU-HW-3R-15-0,4-W2
2-eigis vožtuvas (šildytuvui)	VVP47.10-0,4+SSF161.05HF
Vandeninis aušintuvas	DCW-0,4-3
2-eigis vožtuvas (aušintuvui)	VVP47.10-1,6+SSF161.05HF
Paėmimo/išmetimo grotelės	LD-160
Vand. šildytuvas-aušintuvas	DHCW-160
Freoninis aušintuvas	DCF-0,4-3
Freoninis aušintuvas	MOU-12HFN8a+KA8140

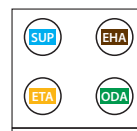
	Žiema					Vasara		
Lauke, °C	-23	-15	-10	-5	0	25	30	35
Po šilumogrąžio*, °C	18,3*	18,9*	19,5*	19,5*	19,5	22,3	22,9	23,5

Patalpos temperatūra + 22 °C, 20 % santykinė drėgmė.
* Skaiciai vaimai atlikti įvertinus pirminį šildytuvą.

Dešininis (R1)



Kairinis (L1)



- ▶ ODA – iš lauko imamas oras
- ▶ SUP – į patalpą tiekiamas oras
- ▶ ETA – iš patalpų šalinamas oras
- ▶ EHA – į lauką išmetamas oras