

**komfovent**



DOMEKT



Vėdinimo įrenginiai  
su rekuperacija  
gyvenamosioms  
patalpoms vėdinti

## DOMEKT ypatybės



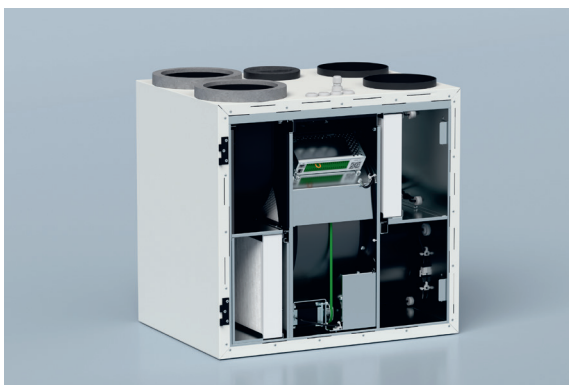
### Platus įrenginių asortimentas

- 30 skirtingų DOMEKT vėdinimo įrenginių, tinkančių bet kokioms gyvenamosioms ir mažoms komercinėms patalpoms.
- Oro srautai nuo 50 m<sup>3</sup>/h iki 1000 m<sup>3</sup>/h.
- Galimybė pasirinkti rotacinį arba priešsrovinį plokštelinį šilumogražį, kurie gali būti kondensaciniai arba entalpiniai.
- Įrenginiai gaminami vertikalios, horizontalios arba plokščios konfigūracijos, su šilumogražiu arba kaip oro tiekimo įrenginys.



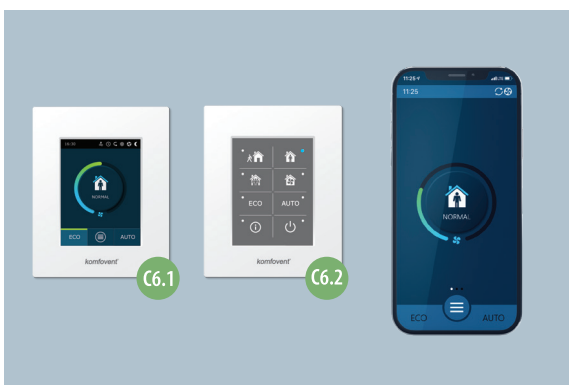
### Patikimas ir ilgaamžis korpusas

- Plastikinės ortakių jungtys su specialiais izoliaciniais žiedais užtikrina lengvą prijungimą, sandarumą ir sumažina šilumos nuostolius.
- Drėgmei atsparus korpusas be šalčio tiltelių mažina kondensacijos riziką.
- Sandarios durelės ir užraktai be šalčio tiltelių.
- Korpusas su mineraline vata suteikia gerą šilumos ir triukšmo izoliaciją.



### Sprendimai energiniam efektyvumui

- Modernūs energiją taupantys EC ventiliatoriai.
- Entalpiniai-sorbciniai rotaciniai ir entalpiniai-difuziniai plokšteliniai šilumogražiai efektyviai palaiko drėgmės balansą visais metų laikais.
- Aukšto efektyvumo filtrai nesukuria didelių slėgio nuostolių.
- Virš 20 energijos taupymo funkcijų, optimizuojančių įrenginio veikimą.



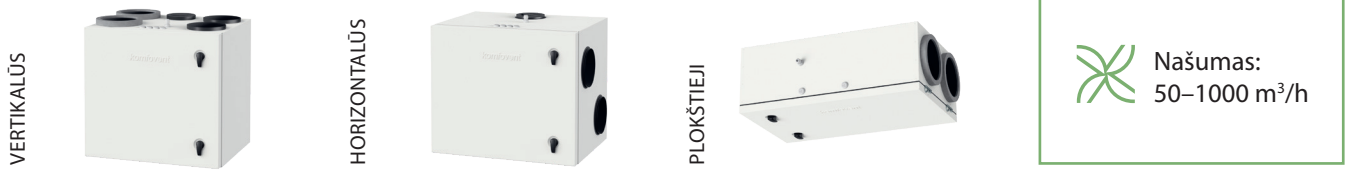
### Intuityvi vartotojo sąsaja

- Galima rinktis iš dviejų pultelių: C6.1 su spalvotu jutikliniu ekranu ir C6.2 su jutikliniais mygtukais.
- DOMEKT įrenginius galima valdyti „Komfovent Control“ mobiliąja programėle.
- Įrenginių valdymas taip pat galimas su interneto naršykle turinčiu prietaisu.
- Temperatūros ir drėgmės jutikliai, integruoti į valdymo pultelį, leidžia stebėti ir valdyti išplėstinius vėdinimo parametrus.

## Asortimento apžvalga

Gyvenamųjų patalpų vėdinimo įrenginiai su rekuperacija, pagal individualius poreikius, gali būti pasirinkti su rotaciniais arba priešsroviniiais plokšteliniais šilumogražiais. Įrenginiai yra vertikalios, horizontalios ir plokščios konfigūracijos su plačiu priedų ir modifikacijų asortimentu.

### VĖDINIMO ĮRENGINIŲ TIPAI

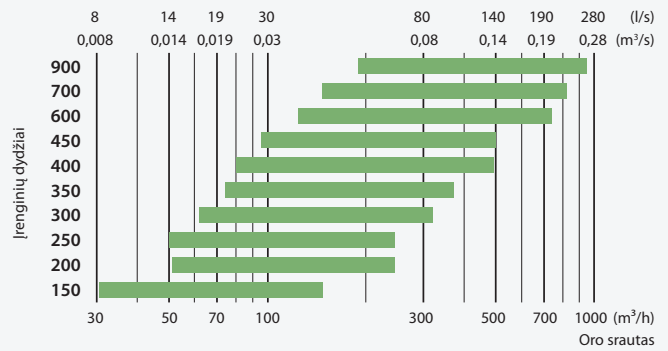


### ŠILUMOGRAŽIŲ TIPAI

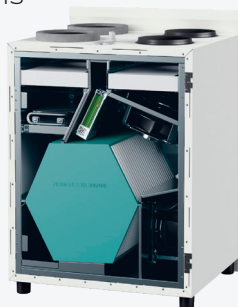
Domekt R  
su rotaciniais šilumogražiais



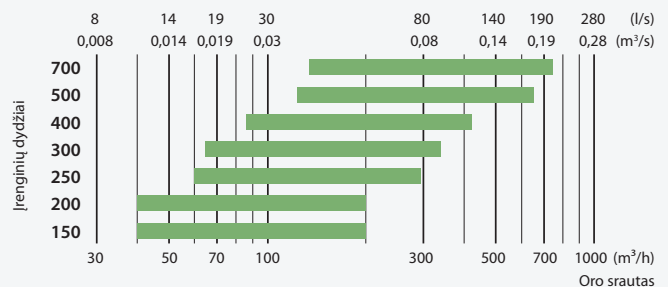
Domekt R įrenginių dydžiai ir našumas



Domekt CF  
su priešsroviniiais plokšteliniais šilumogražiais



Domekt CF įrenginių dydžiai ir našumas



# Specifikacijos

Įrenginių dydis		150			200			250		300		350	
Vėdinimo įrenginio tipas		Domekt R	Domekt CF	Domekt R VSO	Domekt R	Domekt RE1	Domekt CF	Domekt CF	Domekt R	Domekt CF	Domekt R	Domekt CF	Domekt R
Valdymo sistema		C8	C6M	C8	C8	C8	C6M	C8	C8	C6	C8	C6M	C8
Šilumokaičio tipas													
Drėgmės atstatymas Standartinis / Entalpinis		☹/☹☹	☹/☹☹	☹	☹	☹	☹/☹☹	☹/☹☹	☹/☹☹☹	☹/☹☹☹	☹/☹☹☹	☹/☹☹	☹/☹☹☹
Ortakių pajungimas													
Energetinė klasė		A	A+	A	A	A	A+	A+	A	A	A	A+	A+
Atskaitos oro srauto	m³/s	0,029	0,039	0,041	0,05	0,05	0,039	0,039	0,049	0,057	0,056	0,059	0,068
	m³/h	105	140	149	163	163	140	140	175	204	202	213	246
Maksimalus oro srautas esant 100 Pa	m³/h	150	202	213	233	233	199	202	250	292	288	304	352
Matmenys	B, mm	460	560	1370	325	325	630	560	602	604	630	630	494
	H, mm	280	294	2160	607	607	790	294	310	294	280	790	512
	L, mm	780	1100	750	600	600	595	1100	842	1250	1090	595	598
Masė	kg	29	29	153	39	39	42	28	42	52	56	42	45
Ortakių skersmenys	mm	Ø 125 (1X) Ø 160 (4X)	Ø 160 (4X)	Ø 100 (1X) Ø 125 (2X)	Ø 125 (6X)	Ø 125 (5X) Ø 100 (1X)	Ø 160 (4X)	Ø 160 (4X)	Ø 125 (1X) Ø 160 (4X)	Ø 160 (4X)	Ø 125 (1X) Ø 160 (4X)	Ø 160 (4X)	Ø 125 (1X) Ø 160 (4X)
Temperatūrinis efektyvumas	%	82	90	81	80	80	92	90	80	86	83	88	86
Ventiliatoriaus galia prie atskaitos oro srauto	W	17	14	26	23	23	16	14	34	33	32	35	37
Ventiliatoriaus galia prie maksimalaus srauto	W	41	41	61	63	63	37	41	78	91	80	91	103
Elektrinio pirminio šildytuvo/ elektrinio šildytuvo galia	kW	-/0,5	0,75/0,5	-/0,5	-/0,5	-/1	1/0,5	-/0,5	-/1	1/0,5	-/1	1/0,5	-/0,5

## LEGENDA:

Šilumokaičio tipas:



Rotacinis

☹☹☹ L/AZ – Entalpinis-sorbacinis  
☹ L/A – Kondensacinis



Plokštelinis

☹☹ ER – Entalpinis-difuzinis  
☹ Kondensacinis

Vėdinimo įrenginių tipai:



horizontalūs



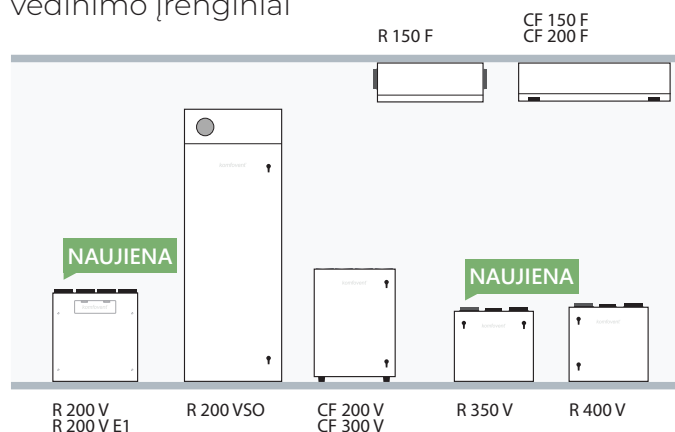
vertikalūs



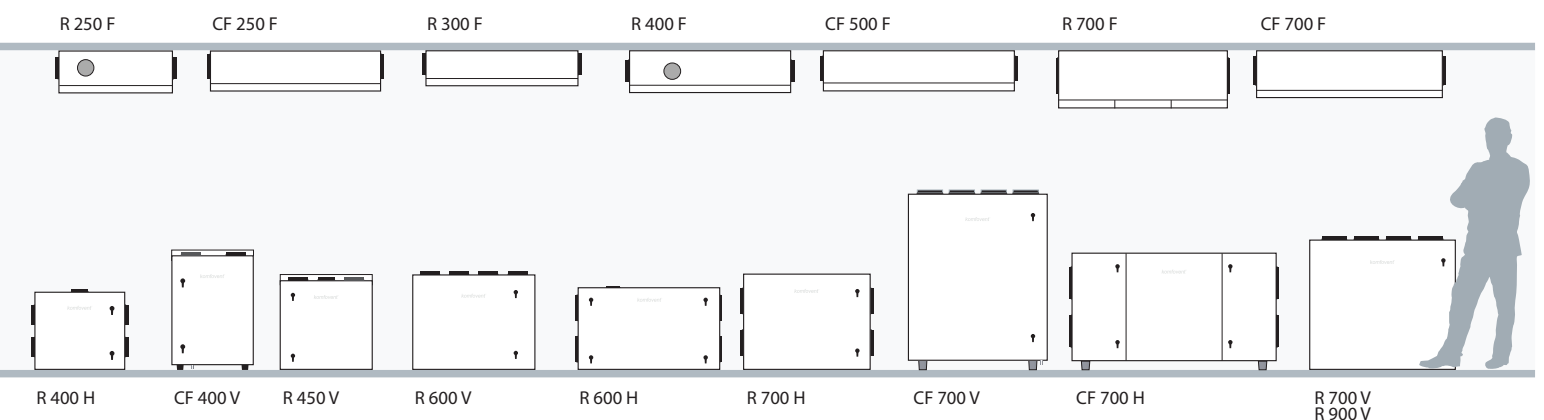
plokštieji

- Standartinė filtro klasė (tiekimas / išmetimas) – ePM1 60% / ePM10 50% (F7/M5)
- Šildytuvo tipas: elektrinis
- Tiekimo įtampa: 1~230 V

## DOMEKT vėdinimo įrenginiai



400				450	500	600		700					900	
Domekt R	Domekt R	Domekt R	Domekt CF	Domekt R	Domekt CF	Domekt R	Domekt R	Domekt R	Domekt R	Domekt R	Domekt CF	Domekt CF	Domekt CF	Domekt R
C6M	C6M	C6M	C6M	C6M	C6M	C6M	C6M	C6M	C6M	C6M	C6M	C6M	C6M	C6M
ø/øøøø	ø/øøøø	ø/øøøø	ø/øø	ø/øøøø	ø/øø	ø/øøøø	ø/øøøø	ø/øøøø	ø/øøøø	ø/øøøø	ø/øøøø	ø/øø	ø/øø	ø/øøøø
A+	A+	A+	A+	A+	A+	A+	A+	A+	A+	A+	A+	A+	A+	A
0,073	0,097	0,082	0,082	0,096	0,13	0,13	0,126	0,14	0,144	0,149	0,13	0,121	0,14	0,183
261	350	295	295	347	455	468	455	517	519	535	455	435	494	659
373	500	421	422	496	650	669	650	738	742	764	650	621	706	942
495	515	700	585	585	1045	610	570	637	634	850	491	487	875	637
561	567	310	750	655	292	750	600	950	700	420	1220	700	344	950
598	660	1170	598	680	1400	905	1060	1070	930	1240	1020	1500	1365	1070
49	49	65	55	60	93	82	80	110	83	93	100	95	84	110
ø 125 (1X) ø 160 (4X)	ø 125 (1X) ø 160 (4X)	ø 125 (1X) ø 200 (4X)	ø 160 (4X)	ø 125 (1X) ø 160 (4X)	ø 200 (4X)	ø 125 (1X) ø 200 (4X)	ø 125 (1X) ø 200 (4X)	ø 125 (1X) ø 250 (4X)	ø 125 (1X) ø 250 (4X)	ø 125 (1X) ø 250 (4X)	ø 200 (4X)	ø 250 (4X)	ø 250 (4X)	ø 125 (1X) ø 250 (4X)
86	84	83	89	86	89	84	83	84	84	83	89	89	88	83
43	52	39	48	55	56	59	62	76	73	74	73	71	67	118
118	125	84	123	147	167	167	158	178	179	181	178	180	176	235
-/1	-/1	-/1	1/0,5	-/1	1/0,5	-/1,5	-/1	-/2	-/2	-/2	1/1	1,5/0,5	1/1	-/2



## „Komfovent Control“ programėlė

„Komfovent Control“ –  
patalpų mikroklimatas  
Jūsų rankose



Download on the  
App Store

ANDROID APP ON  
Google play

EXPLORE IT ON  
AppGallery



Namų mikroklimatą valdykite lengvai su „Komfovent Control“. Intuityvi mobilioji programėlė su plačiomis valdymo galimybėmis leidžia greitai ir patogiai keisti namų vėdinimo režimus kad ir kur bebūtumėte.

„Komfovent Control“ – namų komfortas Jūsų telefone.

## Išmanioji valdymo automatika C6M, C8 DOMEKT įrenginiuose



### Naujokams ir patyrusiems

Vartotojui patogi sąsaja leidžia intuityviai naršyti ir valdyti įrenginį. Pagrindinė C6M, C8 dizaino filosofija – kad vėdinimo įrenginys veiktų tinkamai be nuolatinio vartotojo reguliavimo. Skirtingi vėdinimo režimai yra optimizuoti pagal vartotojo kasdienes poreikius. Automatinis oro kokybės valdymas pasirenka tinkamiausią režimą ir užtikrina komforto sąlygas patalpoje.

Pažengę vartotojai gali valdyti įrenginio veikimą pagal savo poreikius, taip pat pateikiama daugybė nustatymų ir valdymo galimybių:

- Oro srauto valdymas: CAV / VAV / DCV\*.
- Intensyvumo valdymas pagal oro kokybę, CO<sub>2</sub>, drėgmės lygį.

### „Komfovent Control“ programėlė

Tai debesijos principu veikianti programėlė, skirta įrenginiams su C6M ir C8 automatika valdyti. Patogi vartotojo sąsaja leidžia greitai ir intuityviai naviguoti programėlėje.

Programėlėje yra visos valdymo funkcijos ir parametru stebėjimo galimybės kaip ir pultelyje. Ją galite atsisiųsti iš „Google Play“, „App Store“ ir „Huawei AppGallery“.



### Įvairūs veikimo režimai

- 8 veikimo režimai.
- Pažangūs energijos taupymo režimai.
- Automatinė oro kokybės kontrolė.
- Išplėstinis savaitinis tvarkaraštis.

### Energijos skaitikliai \*

- Realus laiko energijos suvartojimo indikatorius.
- Galimybė stebėti įrenginio energijos sąnaudas.
- Efektyvumo skaitiklis.

\* išskyrus C8 automatiką.

### Valdymo galimybės



„Komfovent Control“ programėlė



Valdymo pultelis



Interneto serveris



Ryšys ir protokolai

# DOMEKT vėdinimo įrenginių parinkimo programa

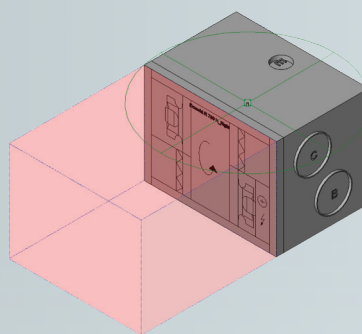


- DOMEKT įrenginiams nuo 50 iki 1000 m<sup>3</sup>/h.
- Parametrai apskaičiuojami konkrečioms klimato bei eksploataavimo sąlygoms.
- Įrenginio priedų pasirinkimas.
- Įrenginių tarpusavio palyginimas.
- Parinkimo programoje yra integruoti DOMEKT 3D REVIT modeliai.



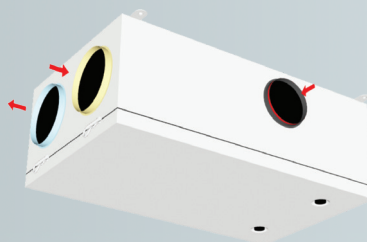
## Komfovent DOMEKT + REVIT

Lengvas įrenginių integravimas į statinio informacinį modelį – DOMEKT įrenginių 3D REVIT modelius galima rasti REVIT programinės įrangos papildinio KOMFOVENT HUB bibliotekoje.



## Komfovent DOMEKT + MagiCAD

DOMEKT įrenginių 3D „MagiCAD“ modelius galima rasti „MagiCAD Cloud“ bibliotekoje.



### UAB KOMFOVENT

VILNIUS  
Ozo g. 10, LT-08200  
Mob. tel. +370 685 95171  
info@komfovent.com

KAUNAS  
Taikos pr. 149, LT-52119  
Mob. tel. +370 685 63962  
kaunas@komfovent.com

KLAIPĖDA  
Dubysos g. 25, LT-91181  
Mob. tel. +370 685 93706  
klaipeda@komfovent.com

ŠIAULIAI  
Metalistų g. 6H, LT-78107  
Tel. 8 41 500090  
siauliai@komfovent.com

PANEVĖŽYS  
K. Naruševičiaus g. 2, LT-37157  
Mob. tel. +370 640 55988  
panevezys@komfovent.com

MARIJAMPOLĖ  
Kauno g. 144, LT-68108  
Mob. tel. +370 699 02907  
marijampole@komfovent.com

ALYTUS  
Naujoji g. 114D, LT-62175  
Mob. tel. +370 685 95149  
alytus@komfovent.com

TELŠIAI  
Sedos g. 30, LT-87101  
Mob. tel. +370 658 31075  
telsiai@komfovent.com

TAURAGĖ  
Gedimino g. 46A, LT-72336  
Mob. tel. +370 667 14640  
taurage@komfovent.com

UTENA  
Metalo g. 13,  
Mob. tel. +370 666 81 671  
utena@komfovent.com