

NAUJIENA

## Kanaliniai ventiliatoriai

### ICM

#### Konstrukcija

Unikali konstrukcija užtikrina efektyvų ventiliatorių veikimą, žemą triukšmo lygį bei mažas energijos sąnaudas. Korpusas pagamintas iš polipropileno, sparnuotė – ABS plastiko. Ventiliatorius su specialiais laikikliais, todėl paprastas montavimas, aptarnavimas, priežiūra (korpusas išardomas). Ventiliatorių galima montuoti tiek horizontalioje, tiek vertikalioje padėtyje.

#### Variklis

Ventiliatoriai vienfaziai, 230V, 50Hz, pritaikyti reguliuoti apsukas keičiant įtampą. Variklio apsaugos klasė – IP44, izoliacija – B. Variklis yra komplektuojamas su rutuliniais guoliais ir šilumine apsauga nuo perkaitimo. Ventiliatorių greitis gali būti valdomas 2-jų greičių perjungėju, elektroniniu ar transformatoriniu greičio reguliatoriumi.



Dinamiškai subalansuota sparnuotė



Pajungimo dėžutė ant korpuso



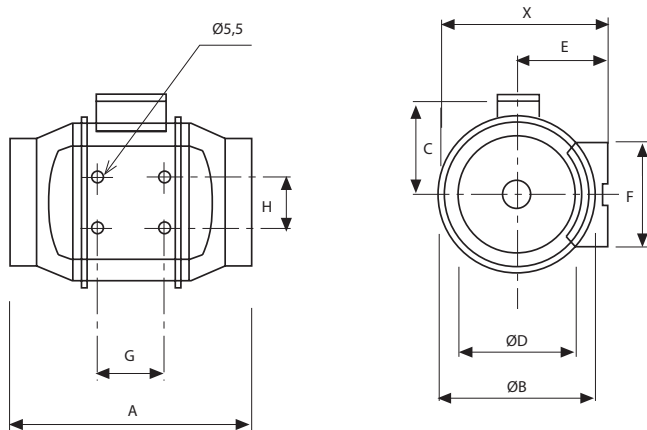
Specialios konstrukcijos elementai



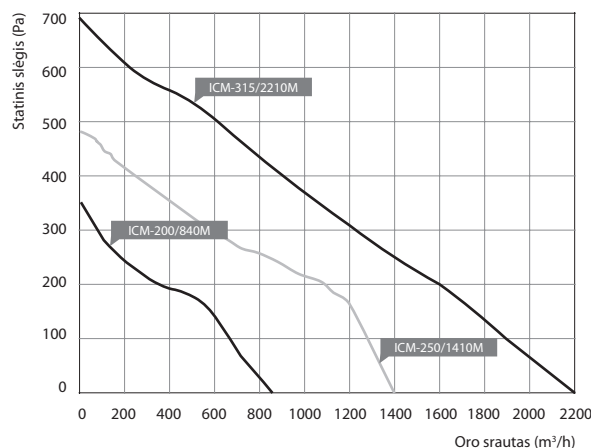
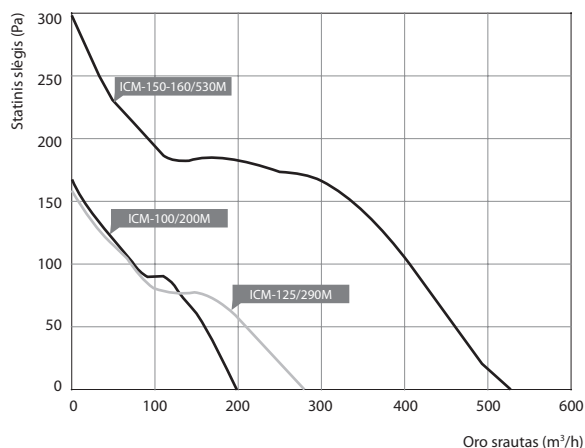
Patikimas montavimo

#### Pritaikymas

ICM ventiliatoriai gali būti naudojami tiek ar šalinti orą iš gyvenamosios, visuomeninės ar komercinės paskirties patalpų. Pritaikyti transportuoti švarų ar labai nežymiai užterštą orą. Gali būti naudojami su virtuviniais garų surinktuvais (būtina naudoti riebalų filtrus). Tiekiamo ar šalinamo oro temperatūra – iki 60 °C.



Modelis	Matmenys, mm								
	X	A	B	C	D	E	F	G	H
ICM-100/200 M	188	303	176	115	97	100	90	80	60
ICM-125/290 M	188	258	176	115	123	100	90	80	60
ICM-160/530 M	212	320	200	127	158	112	130	80	60
ICM-200/840 M	232	302	217	141	197	124	140	100	94
ICM-250/1410 M	286	383	258	173	247	151	195	150	173
ICM-315/2210 M	357	446	324	216	312	187	220	181	216



Modelis	Naudojama srovė, A	Triukšmo lygis, dB(A)	Maitinimo įtampa, V	Galia, W	Kodas	Masė, kg	Kaina Eur be PVM
ICM-100/200 M	0,12	31	230	26	721000407	2,0	64,00
ICM-125/290 M	0,14	31	230	33	721000408	1,8	70,00
ICM-160/530 M	0,24	33	230	54	721000409	2,7	90,00
ICM-200/840 M	0,57	63	230	128	721000410	4,9	126,00
ICM-250/1410 M	1,20	66	230	225	721000411	7,5	175,00
ICM-315/2210 M	1,90	69	230	390	721000412	11,3	282,00

UŽSAKYMO PAVYZDYS: ventiliatorius ICM-100/200 M.

## Kanaliniai akustiškai izoliuoti ventiliatoriai

### ICM-SILENT

#### Konstrukcija

Unikali konstrukcija užtikrina žemą triukšmo lygį – vidaus paviršius perforuotas, dvigubas garsą sugeriančios izoliacijos sluoksnis. Korpusas pagamintas iš polipropileno, sparnuotė – ABS plastiko. Komplektuojamas su integruotu vožtuvu. Ventiliatorius su specialiais laikikliais, todėl paprastas montavimas, aptarnavimas, priežiūra (korpusas išardomas). Ventiliatorių galima montuoti tiek horizontaliaje, tiek vertikaliajoje padėtyje.

#### Variklis

Ventiliatoriai vienfaziai, 230V, 50Hz, pritaikyti reguliuoti apsukas keičiant įtampą. Variklio apsaugos klasė – IP44, izoliacija – B. Variklis yra komplektuojamas su rutuliniais guoliais ir šilumine apsauga nuo perkaitimo. Ventiliatorių greitis gali būti valdomas 2-jų greičių perjungėju, elektroniniu ar transformatoriniu greičio reguliatoriumi.

#### Pritaikymas

ICM-SILENT ventiliatoriai gali būti naudojami tiekti ar šalinti orą iš gyvenamosios, visuomeninės ar komercinės paskirties patalpų. Pritaikyti transportuoti švarų ar labai nežymiai užterštą orą. Tiekiamo ar šalinamo oro temperatūra – iki 60 °C.

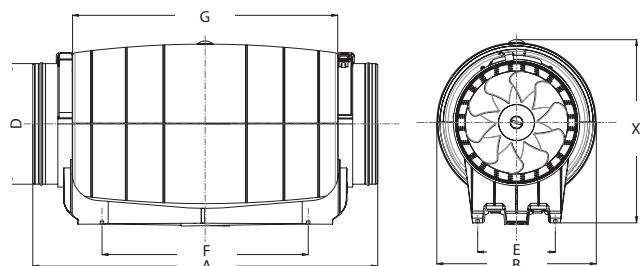


Dinamiškai subalansuota sparnuotė

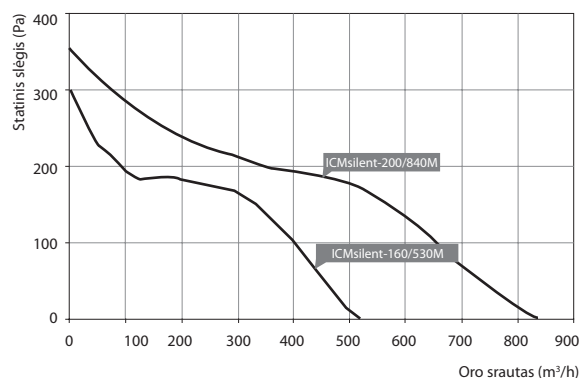
Unikali konstrukcija – vidaus paviršius perforuotas, su dvigubu garsą sugeriančios izoliacijos sluoksniu

Specialūs tvirtinimo elementai – paprastas montavimas

Integruotas atbulinis vožtuvas



Modelis	Matmenys, mm						
	X	A	B	D	E	F	G
ICM-SILENT-160/530 M	244	488	221	158	95	251	352
ICM-SILENT-200/840 M	301	567	262	198	128	339	436



Modelis	Naudojama srovė, A	Triukšmo lygis, dB(A)	Maitinimo įtampa, V	Galia, W	Kodas	Masė, kg	Kaina Eur be PVM
ICM-SILENT-160/530 M	0,25	20	230	50	721000413	4,0	150,00
ICM-SILENT-200/840 M	0,57	21	230	128	721000414	4,5	195,00

UŽSAKYMO PAVYZDYS: ventiliatorius ICM-SILENT-160/530 M.

## Vonios, tualetu ventiliatoriai

### COMO DESIGN

#### Konstruktija

Ašinis – sieninis ventiliatorius. Korpusas pagamintas iš atsparaus ABS plastiko, spalva RAL9010. Unikali konstrukcija sparnuotė užtikrina efektyvesnį veikimą, mažesnes energijos sąnaudas, žemesnį triukšmo lygį. Komplektuojama su atbuliniu vožtuvu bei estetiško dizaino priekine panele. Galima montuoti tiek horizontaliai, tiek vertikaliai.

#### Serija S

Ventiliatorius įjungiamas/išjungiamas atskiru ON/OFF jungikliu ar kartu su šviesos jungikliu.

#### Serija T su laikmačiu

Ventiliatorius komplektuojamas su laikmačiu, kurio veikimo ribos gali būti nustatomos nuo 1 iki 25 minučių.

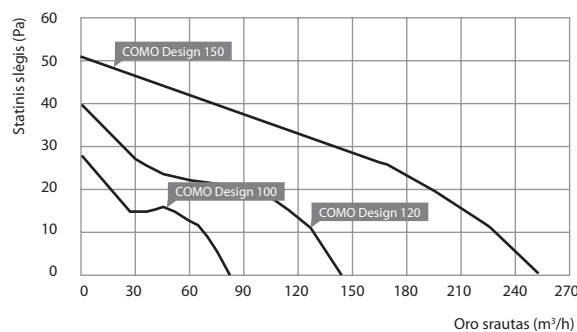
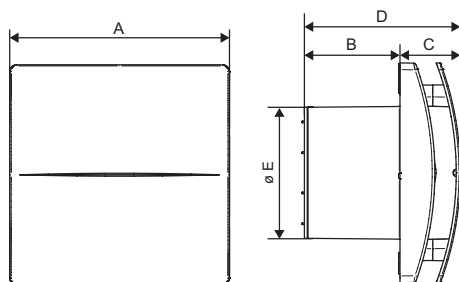


#### Variklis

Vieno greičio varikliai, vienfaziai, 220–240V, 50/60Hz. Variklio apsaugos klasė – IPX4. Variklis yra komplektuojamas su rutuliniais guoliais ir šilumine apsauga nuo perkaitimo.

#### Pritaikymas

COMO DESIGN ventiliatoriai naudojami oro šalinimui iš vonios, tualetu patalpų, virtuvės. Šalinamo oro temperatūra – iki 50 °C.



Modelis	Matmenys, mm				
	E	D	A	B	C
COMO DESIGN 100 S/T	99	116	164	70	46
COMO DESIGN 120 S/T	119	129	184	81	48
COMO DESIGN 150 S/T	149	149	218	97	52

Modelis	Galia, W	Triukšmo lygis, dB(A)	Kodas	Masė, kg	Kaina EUR be PVM
COMO Design 100 S	8	26	722300746	0,6	31,00
COMO Design 100 T	8	26	722300747	0,6	45,00
COMO Design 120 S	14	34	722300748	0,9	39,00
COMO Design 120 T	14	34	722300749	0,9	52,00
COMO Design 150 S	24	42	722300750	1,2	48,00
COMO Design 150 T	24	42	722300751	1,2	73,00

UŽSAKYMO PAVYZDYS: ventiliatorius COMO Design 100 S.

## COMO SILENT

### Konstrukcija

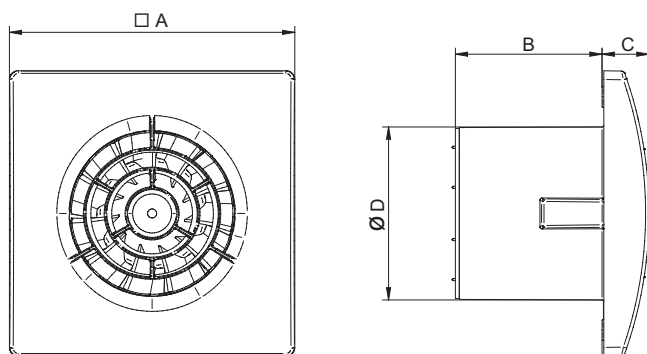
Ašinis – sieninis ventiliatorius. Korpusas pagamintas iš atsparaus ABS plastiko, spalva RAL9010. Unikali konstrukcija sparnuotė, aerodinamiškai efektyvios formos priekinė panelė užtikrina mažesnę energijos suvartojimą bei triukšmo lygį. Komplektuojama su atbuliniu vožtuvu. Galima montuoti tiek horizontaliai, tiek vertikaliai.

### Serija S

Ventiliatorius įjungiamas / išjungiamas atskiru ON/OFF jungikliu ar kartu su šviesos jungikliu.

### Serija T su laikmačiu

Ventiliatorius komplektuojamas su laikmačiu, kurio veikimo ribos gali būti nustatomos nuo 1 iki 25 minučių.



Modelis	Matmenys, mm			
	D	A	B	C
COMO Silent 100 S/T	99,5	164	84	27

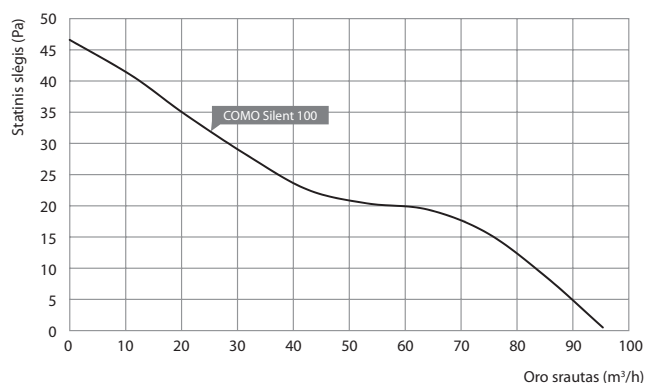
### Variklis

Vieno greičio varikliai, vienfaziai, 220–240V, 50/60Hz. Variklio apsaugos klasė – IP45. Variklis yra komplektuojamas su rutuliniais guoliais ir šilumine apsauga nuo perkaitimo.



### Pritaikymas

COMO SILENT ventiliatoriai naudojami oro šalinimui iš vonios, tualetų patalpų, virtuvės. Šalinamo oro temperatūra – iki 50° C.



Modelis	Galia, W	Triukšmo lygis, dB(A)	Kodas	Masė, kg	Kaina EUR be PVM
COMO Silent 100 S	8	25	722300744	0,5	32,00
COMO Silent 100 T	8	25	722300745	0,5	45,00

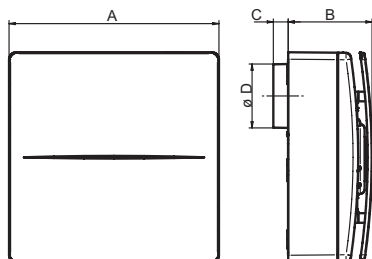
## VERTIGO

### Konstrukcija

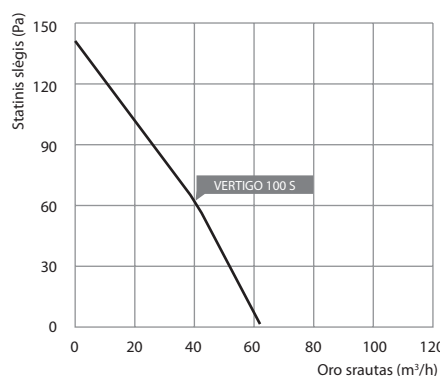
Išcentrinis ventiliatorius. Korpusas pagamintas iš atsparaus ABS plastiko, spalva RAL9010. Komplektuojama su atbuliniu vožtuvu ir filtru. Galima montuoti tiek horizontaliai, tiek vertikaliai.

### Serija S

Ventiliatorius įjungiamas/išjungiamas atskiru ON/OFF jungikliu ar kartu su šviesos jungikliu.



Modelis	Matmenys, mm			
	D	A	B	C
VERTIGO 100	96	241,5	96,5	17



Modelis	Galia, W	Triukšmo lygis, dB(A)	Kodas	Masė, kg	Kaina EUR be PVM
VERTIGO 100 S	28	38	722300752	1,9	89,00

### UAB AMALVA

#### Vilnius

Ozo g. 10, LT-08200  
Tel.: +370 (5) 2300585  
Mob. tel. +370 685 95171  
info@amalva.lt

#### Kaunas

Taikos pr. 149, LT-52119  
Tel.: (8-37) 473153, 373587  
Mob. tel. +370 685 63962  
kaunas@amalva.lt

#### Klaipėda

Dubysos g. 25, LT-91181  
Mob. tel.: +370 685 93706,  
+370 685 93707  
klaipeda@amalva.lt

#### Šiauliai

Metalistų g. 6H, LT-78107  
Tel./faks. (8-41) 500090  
Mob. tel. +370 656 89930  
siauliai@amalva.lt

#### Panevėžys

Beržų g. 44, LT-36144  
Mob. tel. +370 640 55988  
panevezys@amalva.lt